



THINK SIMPLE. THINK INSIDE THE BOX.

Uma indústria do segmento médico oftalmológico, idealizada, concebida e nascida no Brasil, motivada por uma necessidade: Aferir acuradamente a acuidade visual preferencial.





THINK SIMPLE. THINK INSIDE THE BOX.

### Em detalhes:

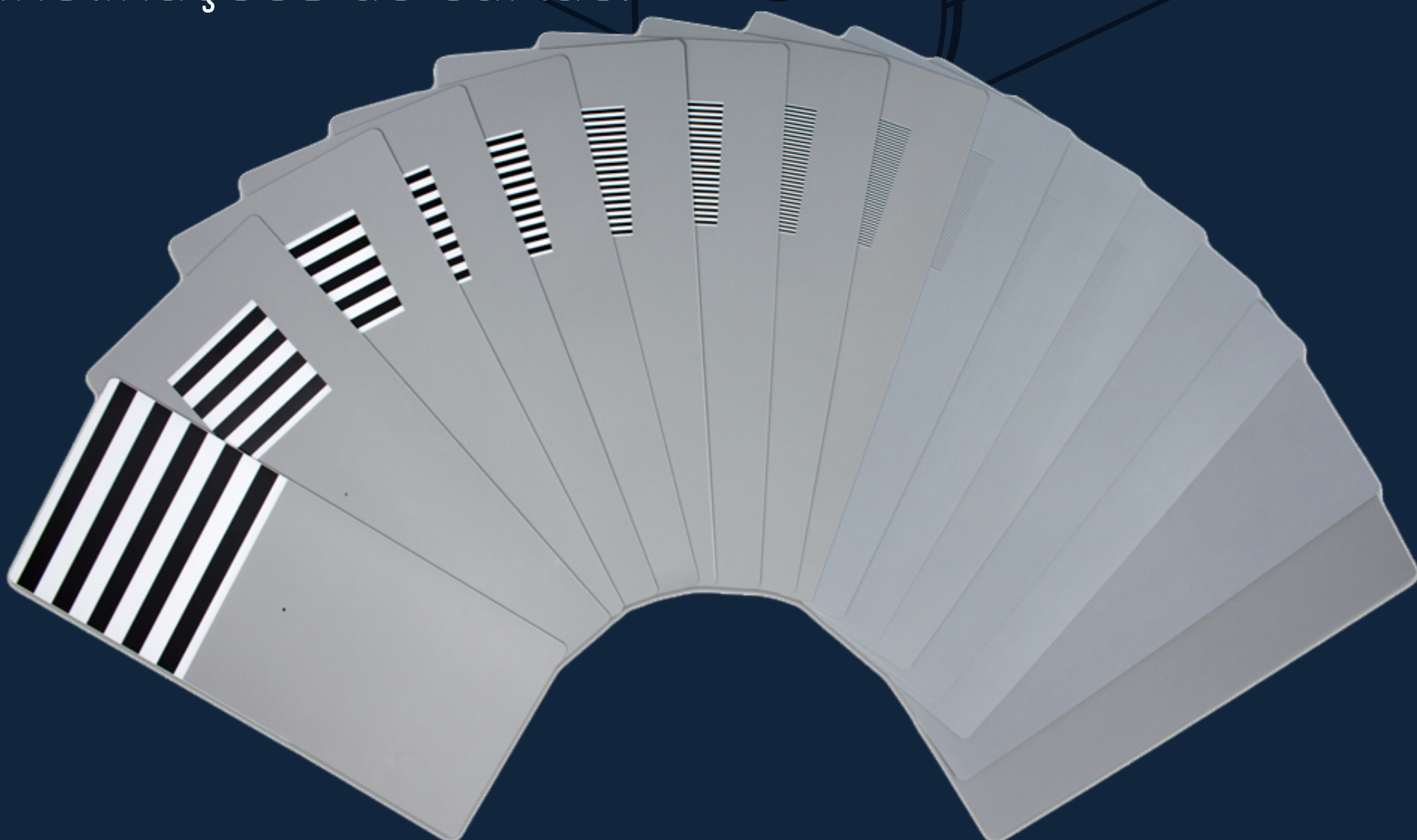
Hoje o padrão-ouro são os cartões de Teller, que nos dão medidas de acuidade visual com acurácia questionável em função de diversas variáveis sem controle.

### Solução:

Controlar tais variáveis através do aparelho oftalmológico Hawkbox

### Variáveis controladas na Hawkbox:

- Distância entre o olho e o cartão;
- Diferença entre as alturas do olho e do centro do cartão ao chão;
- Luminância do ambiente;
- Temperatura da luz;
- Distrações do ambiente;
- Dinâmica das trocas dos cartões;
- Inclinações do cartão.



# HAWK<sup>®</sup>

THINK SIMPLE. THINK INSIDE THE BOX.

Além da acuidade visual preferencial, testes de cores, como o Ishihara e o D-15 também têm suas variáveis controladas na Hawkbox

Todos estes exames, controlados por um aplicativo IOS e Android, dando ainda mais qualidade para a gestão dos dados colhidos e gerados.





THINK SIMPLE. THINK INSIDE THE BOX.

## Cronograma HAWK

Até Março/2021:

operaremos 12 aparelhos Hawkbox em ambientes Universitários

Até Dezembro/2021:

submissão de pelo menos 12 trabalhos científicos gerados pelas Universidades, abrangendo temas como segurança e eficácia

Até Janeiro/2022:

trâmite de aprovação junto a ANVISA e INMETRO

Até Março/2022:

Inserção no mercado oftalmológico propriamente dito





THINK SIMPLE. THINK INSIDE THE BOX.

DR. Luís Alexandre Rassi Gabriel MD  
CEO

+55 62 98581-1313  
sale@hawk.equipament

Órion Business & Health Complex  
Salas B2807 e B2809  
Av. Portugal, 1148. Setor Marista. Goiânia-GO  
74215-240 - Brasil

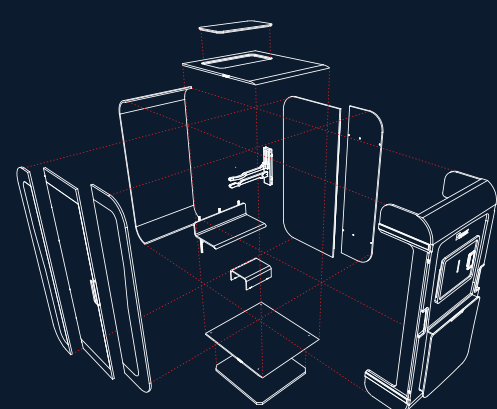
THINK SIMPLE. THINK INSIDE THE BOX.



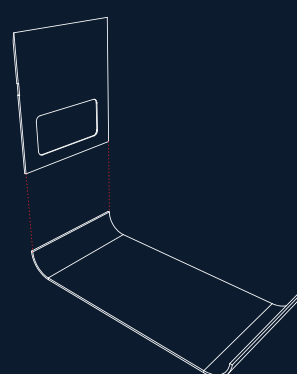
Instruções gerais de montagem:



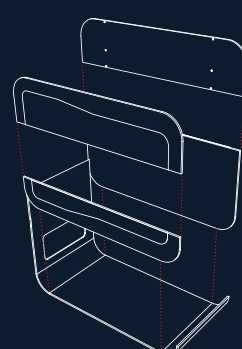
Passo 1



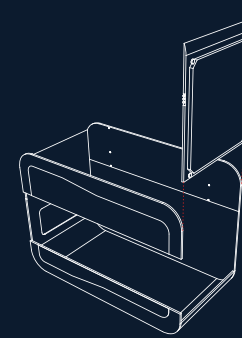
Passo 2



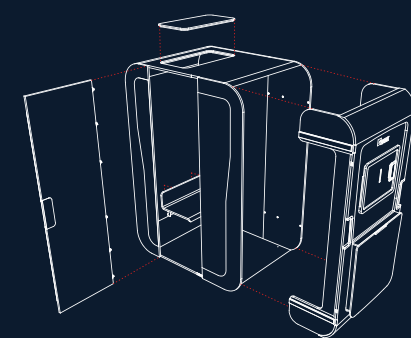
Passo 3



Passo 4



Passo 5



Passo 6